

ERISTETYT ARCTI- ja THERMOFLEX putkistot**ASENNUSOHJE 1/2019**

ARCTI- ja THERMOFLEX putkistot on tarkoitettu asennettavaksi maahan.

1. Kuljetus ja varastointi

ARCTI- ja THERMOFLEX putkikieppien ja osien kuljetuksessa ja käsittelyssä on noudatettava varovaisuutta. Kuljetuksen aikana putkikieppien tulee olla tasaisella alustalla. Tuotteita ei saa purkaa lavalta kippaamalla tai pudottamalla. Putkikiepit ja haaroituskaivot voidaan varastoida ulkona tasaisella alustalla, putkiosat ja liittimet sisätiloissa.

2. Asennus

ARCTI- ja THERMOFLEX putkistoja ei tule käsitellä alle -15 C lämpötilassa.

Putkikiepit tulee purkaa kieppiä pyörittämällä, ei vetämällä. Kylmällä säällä asennus helpottuu, jos kieppi voidaan varastoida lämpimässä.

Vaihtoehtoisesti putket voidaan lämmittää puhaltamalla virtausputkeen lämmintä ilmaa, max 100 C, kuumailmapuhaltimella (imuri kiepin toiseen päähän). Putkiston lämmittäminen avotulella, esim. kaasuliekillä on palovaaran takia ehdottomasti kielletty. Kieppiä purettaessa tulee samalla varmistua, ettei suojakuoreen ole kuljetuksen tai purkamisen yhteydessä tullut vaurioita. Pienet vauriot suojaputkessa tulee aina korjata esim. kutistemuhvilla. Suuremmissa vaurioissa yhteys Meltex-myymälään.

3. Kaivanto

2(3)

ARCTI- ja THERMOFLEX putkiston asennuskaivannon alkutäyttö tulee tehdä hienojakoisella maa-aineksella. Kaivannon salaojittaminen on suositeltavaa.

ARCTI- ja THERMOFLEX putkistot levitetään kaivantoon, tehdään tarvittavat liitokset ja putkisto koeponnistetaan. Kaivanto täytetään onnistuneen koeponnistuksen jälkeen. Putkiston ympäristö tulee täyttää hienojakoisella maa-aineksella. Maa-aines putkien alla ja sivuilla tulee tiivistää huolella. Koneellinen tiivistys putken päältä tulee aloittaa vasta, kun linjan päällä on min. 0,3m täyttö. On suositeltavaa, että putkisto asennetaan vähintään 0,5m syvyyteen.

Tienalituksissa putkisto tulee asentaa suojaputkeen tai kuormitusta tulee jakaa suuremmalle alalle betonilaattojen avulla.

ARCTI- ja THERMOFLEX putkistojen asennuksessa voidaan soveltaa RIL 77c: ”Maahan ja veteen asennettavat kesto- ja muoviputket”, ohjetta putki luokan T mukaisesti.

4. Haaroituskaivon asennus

Tasaa kaivannon pohja liitoskaivon kohdata ja tiivistä huolella. Asenna tarvittaessa ankkurointilaatta tasauskerroksen alapuolelle.

ARCTI- ja THERMOFLEX haaroituskaivot ovat oikein asennettuna vesitiiviit.

Kaivo voidaan asentaa normaalisti 0,5m peitesyvyyteen ja tarvittaessa 0,3m syvyyteen, jos kaivoon kohdistuvia suoria kuormituksia ei esiinny. Haaroituskaivo kestää 0,5m peitesyvyydellä satunnaisen 3 tonnin lyhytaikaiskuormituksen (kevyt auraskalusto), tai vastaavasti

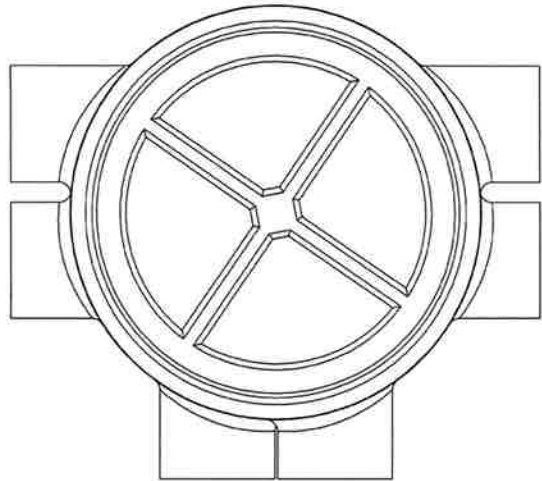
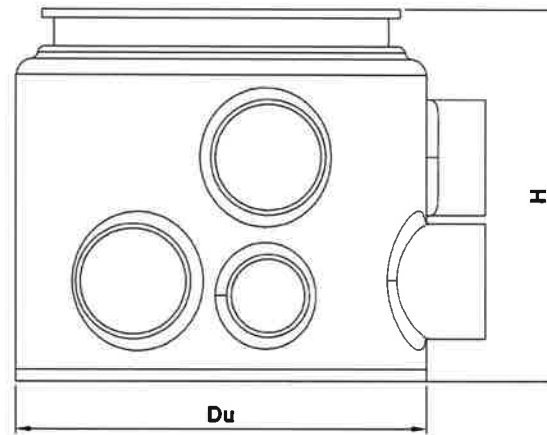
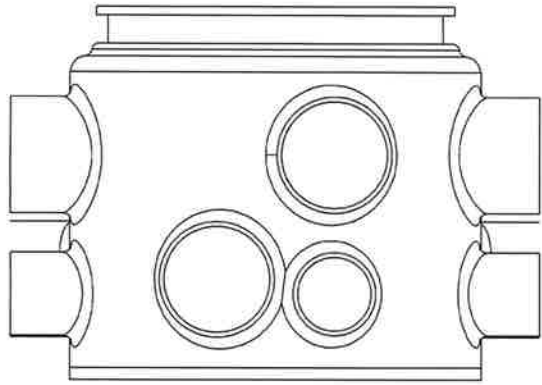
3(3)

500 kg:n pitkäaikaiskuormituksen (pysäköity henkilöauto). Mikäli arvot ylittyvät tai ei saavuteta 0,5m peitesyvyyttä, kaivon yläpuolella voidaan käyttää kuorman jakajana esim. betonilaattaa.

Muista pujottaa kutistemuhvit putkien päihin, ennen niiden tuomista haaroituskaivoon.

Täyttö haaroituskaivojen kohdalla aloitetaan tuomalla hiekkaa liittymien alle. Alkutäyttö tehdään lapiolla ja varmistetaan, että kaivo tulee vaakasuoraan.


Asenna kaivojen kannet vasta onnistuneen koeponnistuksen jälkeen.



Haaroituskaivojen Du -mitat (n):

- n 400
- n 670
- n 900
- n 1050
- _____

**Haaroituskaivot valmistetaan työkohteen tarpeen mukaisesti.
Haaroitusyhteiden lukumäärä tarpeen mukaan.
Kaivon korkeus (H) määräytyy yhteiden lukumäärän mukaan.**

K.osa/Kylä	Kortteli/Tiia	Tontti/Rnro	Rakennuksen tunnus					
Rakennustoimenpide			Piirustuslaji	Juoks.n:o				
Rakennuskohteen nimi ja osoite			Piirustuksen sisältö	Mittakaava				
			Thermoflex haaroituskaivo	-				
			Suunn.	Suunnitteluala	Työnumero	Piir.nro	Muutos	
			Piirt.					
			Tark./Hyväks.					
			Pvm	Yhteyshenkilö		Tiedoston nimi		
			9.11.2011					